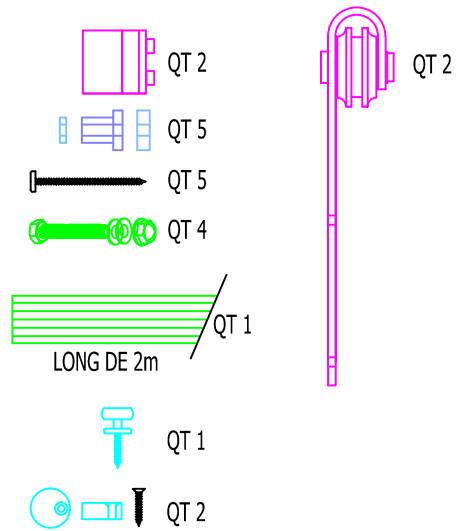
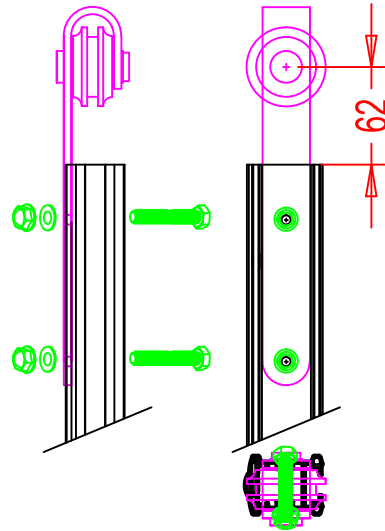


NOTICE GRANERO



1 FIXER LES ROULETTES HAUTE SUR LES PROFILS

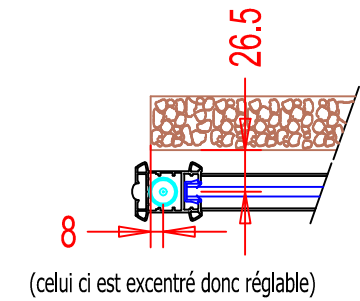
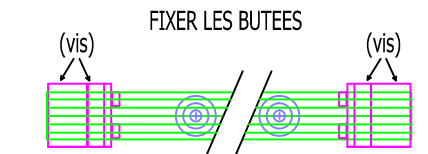
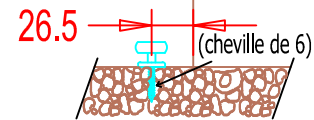


2 FIXER LE RAIL HAUT

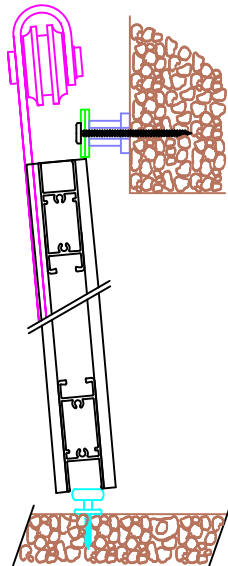


3 FIXER LE GUIDE BAS

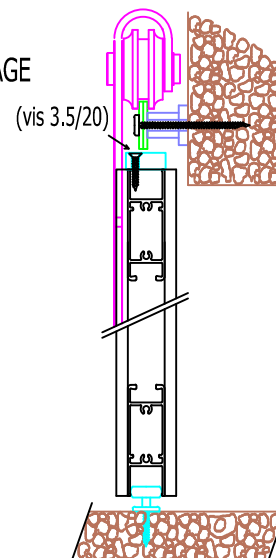
(à modifier en fonction des entretoises)



4 PRESENTATION DU VANTAIL



5 FIXER L'ANTI DEGONDAGE



6 REGLAGE DES BUTEES

